

第75回富山県民体育大会

水球競技

[過去の成績]

回	年度	第1位	第2位	第3位
第54回	平成13年	富山北部高校	富山水球倶楽部	富山WPC(高校)
第55回	平成14年	県高校選抜(A)	県高校選抜(B)	県中学選抜(A)
第56回	平成15年	富山WPC(高校)	富山水球倶楽部	X(高岡一般)
第57回	平成16年	富山WPC(高校)	富山水球倶楽部	富山WPC(中学)
第58回	平成17年	富山水球倶楽部	富山WPC(高校)	富山WPC(中学A)
第59回	平成18年	富山WPC(高校)	富山北部高校	富山WPC(中学A) 富山WPC(中学B)
第60回	平成19年	富山WPC(高校)	富山北部高校	富山水球倶楽部 富山WPC(中学)
第61回	平成20年	富山水球倶楽部	富山WPC(中学)	富山WPC(小学)
第62回	平成21年	富山北部高校	富山水球倶楽部	富山WPC(中学)
第63回	平成22年	富山水球倶楽部	富山北部高校	富山WPC(中学)
第64回	平成23年	富山水球倶楽部	富山北部高校	富山WPC(中学)
第65回	平成24年	富山水球倶楽部	富山WPC(高校)	富山WPC(中学)
第66回	平成25年	富山水球倶楽部	富山WPC(高校)	富山WPC(中学)
第67回	平成26年	富山水球倶楽部	富山WPC(高校)	富山WPC(中学)
第68回	平成27年	富山WPC(中学A)	富山水球倶楽部	富山WPC(中学B)
第69回	平成28年	富山水球倶楽部	富山北部高校	富山WPC(中学)
第70回	平成29年	富山WPC(高校生)	富山水球倶楽部	富山WPC(中学生)
第71回	平成30年	富山WPC(高校生)	富山水球倶楽部	富山WPC(中学生)
第72回	令和元年	富山水球倶楽部	富山WPC(高校生)	富山WPC(中学生)
第73回	令和2年	新型コロナウイルス感染症のため中止		
第74回	令和3年	富山WPC(高校生)	富山水球倶楽部	富山WPC(中学生)
第75回	令和4年	富山水球倶楽部	富山WPC(高校生)	富山パレス(中学生)

< 期 日 > 令和4年6月25日(土)

< 会 場 > 富山県総合体育センター温水プール

〔 水球競技役員 〕

審判長	縄井 裕平		
副審判長	大井 崇裕		
審判員	坂田 久	大井 淳誉	
	砂子阪 誠	瀬戸 雅士	
	砂原 拓翔	布目 敬悟	
	高井 一樹	相山 紘夢	
	山本 隆	稲場 航平	
ゴールジャッジ	◎高井 一樹	中学生	
オフィシャル主任	山本 隆		
タイマー	◎花塚 力	瀬戸 雅士	
	高校生		
セクレタリー	◎砂原 拓翔		
通告員	◎山本 瑞姫		
得点・PF掲示員	◎丸山 真史	小学生選手	
ライフガード	◎大井 淳誉		
招集員	◎宮下 帰美		
記録・速報員	◎大井 崇裕	富山パレス選手	
報道員	◎大井 崇裕	砂子阪 誠	坂田 久
場内指令員	◎大井 崇裕	山本 隆	
会場整備員	◎山本 隆	高井 一樹	山本 瑞姫
総務員	◎大井 崇裕	木倉 敏彦	坂田 久

〔 大会日程 〕

開場 7:50
 準備・アップ 8:00～8:45
 競技開始 8:50
 競技終了 13:50 (第⑬試合終了後、通告のみ行う)
 ※選手招集は行わない。事前に爪を切っておくようにすること。

〔 競技方法 〕

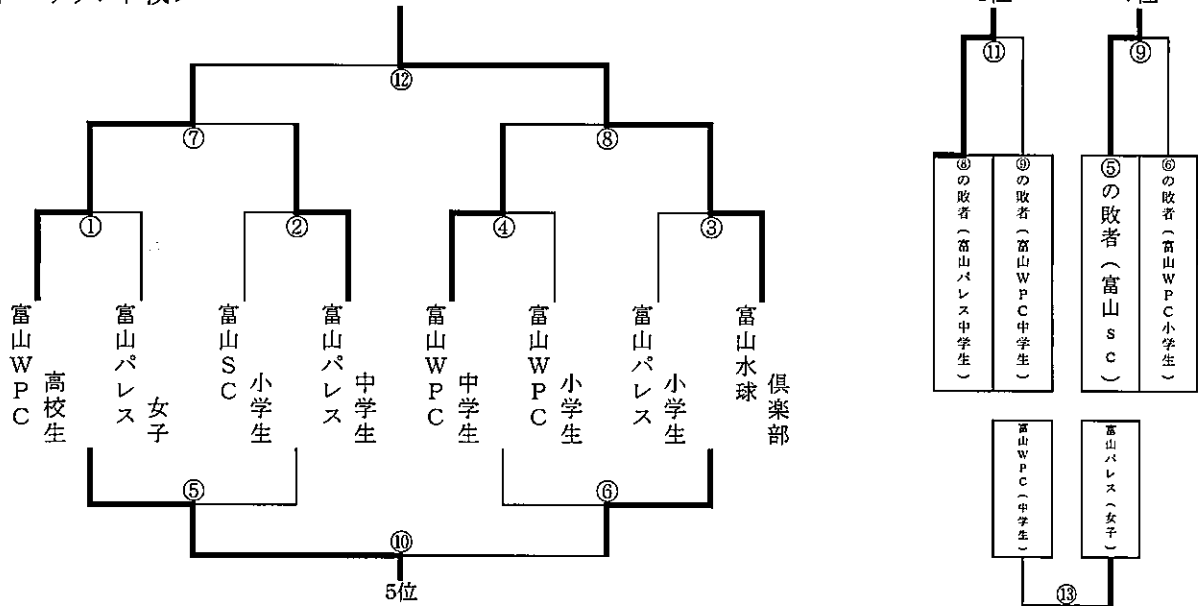
- *トーナメント戦。試合時間は以下の通りとする。トーナメントの左側のチームが白帽子を着用する。
- *決勝戦以外は4分2ピリオドで実施する。決勝戦は5分2ピリオドで行う。
- *⑬順位決定戦はすでに対戦していた場合は実施しない。
- *各試合でのゴール、ボール、フィールドサイズは下のカテゴリーに合わせて行う。
- *同点の場合は、代表選手5名によるPS戦で勝敗を決定する。競技規定は日本水泳連盟規則に従う。
- *タイムアウトは1試合2回までとする。
- *全試合チームベンチの交換は行わない。
- *チームベンチはオフィシャル席から見て左側が白帽子着用チームとする。
- *試合開示時刻は目安であり、準備ができ次第すぐに行う。(円滑な大会運営にご協力をお願いします)

〔 競技日程 〕

	ゴール・ボール	白帽子着用チーム		セクレタリー
第①試合	8:50	大・女	富山WPC(高校生)	富山パレス(女子) 小学生・中学生・富山水球倶楽部 1回戦①
第②試合	9:15	小・小	富山SC(小学生)	富山パレス(中学生) 第①試合のチーム1回戦②
第③試合	9:35	小・小	富山パレス(小学生)	富山水球倶楽部 第②試合のチーム1回戦③
第④試合	9:55	小・小	富山WPC(中学生)	富山WPC(小学生) 第③試合のチーム1回戦④
第⑤試合	10:15	小・小	①敗者 富山パレス(女子)	②敗者 富山SC 第④試合のチーム敗者戦①
第⑥試合	10:35	小・小	④敗者 富山WPC(小学生)	③敗者 富山パレス(小学生) 第⑤試合のチーム敗者戦②
第⑦試合	11:00	大・中	①勝者 富山WPC(高校生)	②勝者 富山パレス(中学生) 第⑥試合のチーム準決勝①
第⑧試合	11:20	大・中	④勝者 富山WPC(中学生)	③勝者 富山水球倶楽部 第⑦試合のチーム準決勝②
第⑨試合	11:45	小・小	⑤敗者 富山SC	⑥敗者 富山WPC(小学生) 第⑧試合のチーム7位決定戦
第⑩試合	12:05	小・小	⑤勝者 富山パレス(女子)	⑥敗者 富山パレス(小学生) 第⑨試合のチーム5位決定戦
第⑪試合	12:30	大・中	⑦敗者 富山パレス(中学生)	⑧敗者 富山WPC(中学生) 第⑩試合のチーム3位決定戦
第⑫試合	12:50	大・大	⑦勝者 富山WPC(高校生)	⑧勝者 富山水球倶楽部 第⑪試合のチーム決勝戦
第⑬試合	13:10	大・女	⑩敗者 富山WPC(中学生)	⑩勝者 富山パレス(女子) 第⑫試合のチーム※順位決定戦

〔 対戦表 〕

<トーナメント戦>



参加選手 一覧

富山パレス (小学生)

監督	大井 崇裕		
選手	1 森 七海	9	
	2 河原 小桜	10	
	3 山下 栞	11	島田 朔羽
	4 垣内 琉々彩	12	柴田 樹
	5 勝山 泰斗	13	谷内 良梧
	6 内藤 遙翔	14	
	7 山下 善	15	
	8 黄地 航太郎		

富山パレス (中学生)

監督	高井 一樹		
選手	1 吉田 唯人	9	内藤 優
	2 森 海青	10	
	3 平川 幸河	11	
	4 古幡 湧輝	12	
	5 荒木 春太郎	13	
	6 藤原 颯竜	14	
	7 日尾 一貴	15	
	8 岩瀧 橙弥		

富山WPC (中学生)

監督	砂原 拓翔		
選手	1 唐木 洸丞	9	高松 義虎
	2 田屋 壮真	10	
	3 南 和樹	11	
	4 中陳 昌大	12	
	5 流 僚河	13	中園 佳臣
	6 木村 健人	14	
	7 上田 将生	15	
	8 条谷 海俐		

富山 S C

監督	相山 紘夢		
選手	1 島田 漣	9	川邑 亮太
	2 住松 春空	10	加藤 琉稀
	3 石川 祐槻	11	加藤 琉空
	4 橋本 賢亮	12	大村 彩嘉
	5 山村 一晴	13	
	6 条谷 陸隼	14	
	7 石川 明日菜	15	
	8 木村 公紀		

富山WPC (小学生)

監督	瀬戸 雅士		
選手	1 青山 玲遠	9	国頭 友樹
	2 南保 光希	10	渡邊 碧唯
	3 山口 真生	11	山崎 玄翔
	4 渡邊 真虎	12	
	5 佐々木 陽功	13	
	6 佐々木 悠弥	14	
	7 長沢 栄秋	15	
	8 西宮 綾希		

富山パレス (女子)

監督	山本 隆		
選手	1 垣内 ららな	9	山口 和瑚
	2 飯塚 ゆら	10	今村 海優
	3 山下 椰	11	
	4 山城 帆香	12	
	5 飯塚 きら	13	
	6 石川 陽菜多	14	
	7 山下 杏	15	
	8 山下 榛		

富山WPC (高校生)

監督	砂子阪 誠		
選手	1 老田 賢心	9	應矢 成希
	2 広田 拓哉	10	深澤 羽琉
	3 柴崎 稜	11	中野 和紀
	4 船木 靖忠	12	中川 皓太
	5 若林 聖夏	13	今村 海斗
	6 上田 陽生	14	
	7 米田 竜将	15	
	8 中川 朔也		

富山水球倶楽部

監督	木倉 敏彦		
選手	1 砂原 拓翔	9	花塚 力
	2 砂子阪 誠	10	稲場 航平
	3 山本 隆	11	相山 紘夢
	4 舟崎 紘史	12	高井 一樹
	5 瀬戸 雅士	13	大井 淳誉
	6 布目 敬悟	14	
	7 丸山 真史	15	
	8 縄井 裕平		