

大会プログラム用

令和4年 7月

8 バレーボール

	開始	終了予定
令和4年5月29日(日)一部成年6人制男子・女子	9:00	12:00
令和4年6月5日(日)一部少年6人制男子・女子	9:00	16:00
令和4年7月24日(日)二部一般9人制男子・女子	9:00	16:00
令和4年7月24日(日)二部一般8人制(混合)	9:00	14:00
令和4年7月23日(土)二部中学6人制男子	9:00	16:00
令和4年7月23日(土)二部中学6人制女子	9:00	16:00
令和4年7月24日(日)三部女性9人制	9:00	16:00

一部成年6人制男子・女子	アイザックススポーツドーム
一部少年6人制男子・女子	富山県総合体育センター
二部一般9人制男子・女子	黒部市総合体育センター
二部一般8人制(混合)	砺波体育センター
二部中学6人制男子	氷見ふれあいスポーツセンター
二部中学6人制女子	入善町総合体育館
三部女性9人制	アルビス小杉総合体育センター

競技役員

大会長	西川 友之						
大会副会長	奥村 祐年	米屋 慎一	老月 守	小柳 勇人	金子 雅信		
	高田 勝敏	喜多 進	金井 正信	岡田 正樹	布村 忠弘		
	林 成佳	池淵 直人	中田 重徳	野末 友枝	立島 真		
	福光 義明						
参与	中野 由晴	中瀬 淳哉	高木 久斗	北本 宗則	東海 慎一		
	塚田 三四治	竹田 秀人					
大会委員長	五十里 勸治						
大会副委員長	三見 洋子	石井 裕次	山口 伸宏	吉村 政彦			
大会委員	南塚 正光	島川 均	池田 聡	鈴木 謙太郎	岡部 亨		
	西出 篤史	林 成佳	飯田 耕一	若井 浩	渡辺 健		
	山口 健治	飯田 充	神野 賢治	大平 幸司	平 雄造		
	谷畑 清春	深本 章文	田中 美喜子	高地 修	稲積 信一		
	茶谷 修治	中島 恵	上野 俊克				
競技委員長	吉村 政彦						
競技副委員長	岡部 亨	堀 嘉彰	松田 俊一	松井 満	平 雄造		
	熊木 孝子						
審判委員長	西出 篤史						
審判副委員長	沖田 直久	黒地 忍	波塚 彰優	山森 千恵			
審判委員	(公財)日本バレーボール協会公認審判員						
	富山県バレーボール協会公認審判員						
記録員	(公財)日本バレーボール協会公認審判員						
	富山県バレーボール協会公認審判員						
補助役員	富山県バレーボール協会委員						
	富山県高体連バレーボール部員						
	富山県中体連バレーボール部員						
	富山県ママさんバレーボール連盟部員						
	黒部市バレーボール協会						
	砺波市バレーボール協会						
	富山市バレーボール協会						
	射水市バレーボール協会						
	氷見市バレーボール協会						
	入善町バレーボール協会						
総務委員長	島川 均						
総務副委員長	渡辺 健						
総務委員	池田 聡	鈴木 謙太郎	平木柳太郎	吉村裕見子			
	林 香識	川村 直弘					

令和4年度 第75回富山県民体育大会(組合せ)

日時 令和4年 7月24日(日)
 会場 男子:女子 黒部市総合体育センター

二部
 一般男子 A

1位

2位

年(連続・ぶり) 回目

入善球友会
 (下新川群)

黒部市VB協会
 (黒部市)

{ - }
 { - }
 { - }

A1

A3

A2

{ - }
 { - }
 { - }

滑川FVC
 (滑川市)

富山県庁
 (富山市)

二部
 一般男子 B

1位

2位

年(連続・ぶり) 回目

伏木K'S
 (高岡市)

水見クラブ
 (水見市)

{ - }
 { - }
 { - }

B1

B3

B2

{ - }
 { - }
 { - }

五箇山排球会
 (南砺市)

青島
 (砺波市)

二部
 一般女子

1位

2位

年(連続・ぶり) 回目

Brave Angeis
 (富山市A)

夢未クラブ
 (小矢部市)

{ - }
 { - }
 { - }

C3

C4

C2

{ - }
 { - }
 { - }

KUROBE
 CHERRY(黒部市)

{ - }
 { - }
 { - }

C1

砺波クラブ女子
 (砺波市)

SAKURA
 (富山市B)

令和4年度 第75回富山県民体育大会(組合せ)

日時 令和4年 7月24日(日)
 会場 砺波市総合体育センター

二部
 一般混合

1位

2位

年(連続・ぶり) 回目

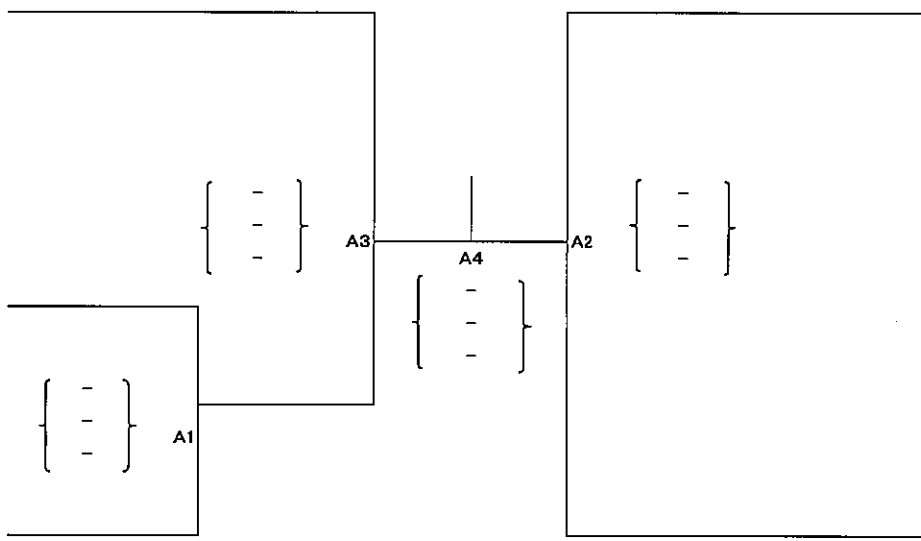
氷見クラブ
 (氷見市)

砺波選抜
 (砺波市)

小矢部
 (小矢部市)

Yat Kat
 (中新川群)

射水市
 (射水市)



令和4年度 第75回 富山県民体育大会 バレーボール競技 2部 中学校6人制 実施要項

- 1 期 日 令和4年7月23日(土)
- 2 会 場 【男子】氷見ふれあいスポーツセンター
【女子】入善町総合体育館
- 3 主 催 富山県 富山県教育委員会 (公財) 富山県体育協会
富山県バレーボール協会
- 4 主 管 富山県中学校体育連盟バレーボール専門部
- 5 日 程 開場・受付 8:00 ~
監督会議 8:30
開会式 実施せず
競技開始 9:30
競技終了予定 15:30
閉会式 15:45
- 6 競技方法 (1) トーナメント戦方式、3セットマッチ25点ラリーポイント制とし、3位決定戦を行わない。ただし、3セット目は15点とする。
(2) 試合時刻を設定せず、追い込みで行う。ただし、試合が連続する場合は、最大15分間の休憩を入れる。
(3) 郡市対抗とし、各ゾーンごとに1位チームを決定する。
- 7 競技規則 (1) 2022年度 日本バレーボール協会制定6人制競技規則による。
(2) ネットの高さは、男子 2m30cm 女子 2m15cmとする。
(3) 使用球は(公財)日本バレーボール協会検定12枚張り人工皮革4号球(男子ミカサカラーボール、女子モルテンカラーボール)とする。
(4) 選手は、協会規定の番号を着用する。(1~12番が望ましい。)
(5) 監督、コーチ、マネージャー、主将は規定のマークを着用する。
- 8 参加規定 (1) 各郡市予選会で選出されたチーム、あるいは郡市体育協会長が推薦したチームとする。郡市選抜チームでもかまわない。
(2) 出場チーム数は、富山市が3チーム、射水市と高岡市が2チームとし、他の郡市は1チームの出場とする。
(3) エントリーは、監督1名、コーチ1名、マネージャー1名、選手12名以内(リベロを含む)とする。
(4) 監督は、当該郡市内中学校の校長、教員、部活動指導員とする。
(5) コーチは当該郡市内中学校の校長、教員又は外部指導者とする。
(6) マネージャーは、当該郡市内中学校の教員又は生徒、外部指導者とする。
- 9 申し込み 各郡市体育協会へ所定の用紙で申し込む。
- 10 表彰 男女とも各ゾーン第2位まで表彰する。
優勝チームには優勝杯を授与する。優勝杯は持ち回りとする。
- 11 組み合わせ 6月29日(水)、県中体連バレーボール専門部で代理抽選を行う。

第75回県民体育大会 バレーボール 2部 中学男女トーナメント

令和4年7月23日(土)

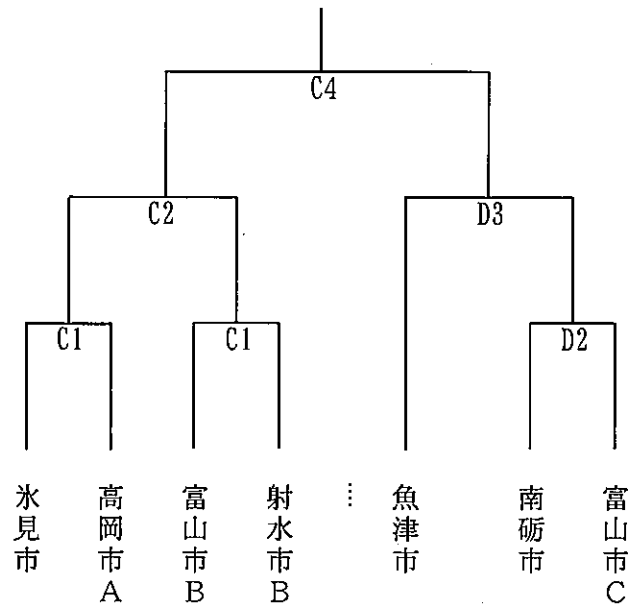
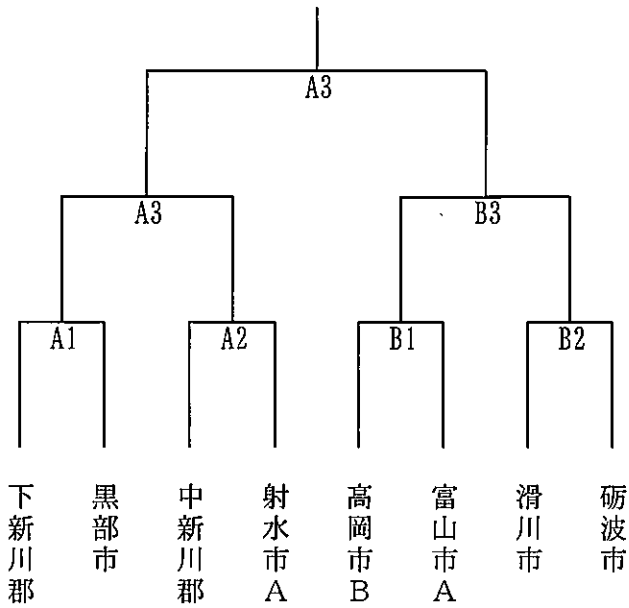
<男子>

Aゾーン 氷見ふれあいスポーツセンター
運営責任者
競技責任者

Bゾーン 氷見ふれあいスポーツセンター
運営責任者
競技責任者

1位 _____
2位 _____

1位 _____
2位 _____



令和4年7月23日(土)

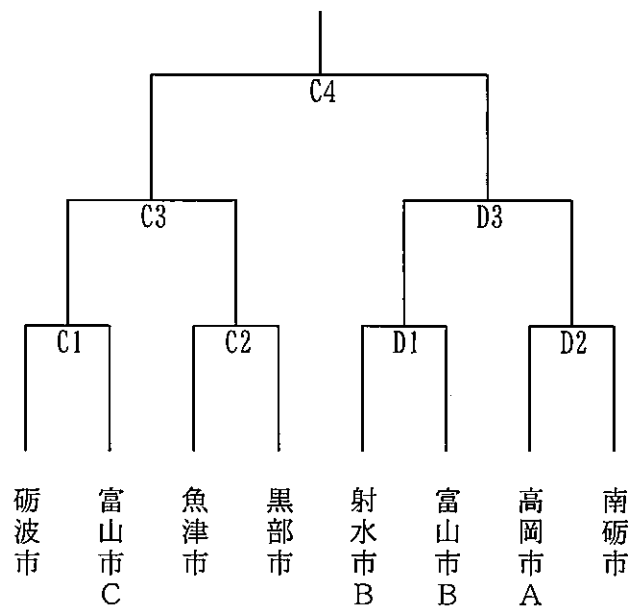
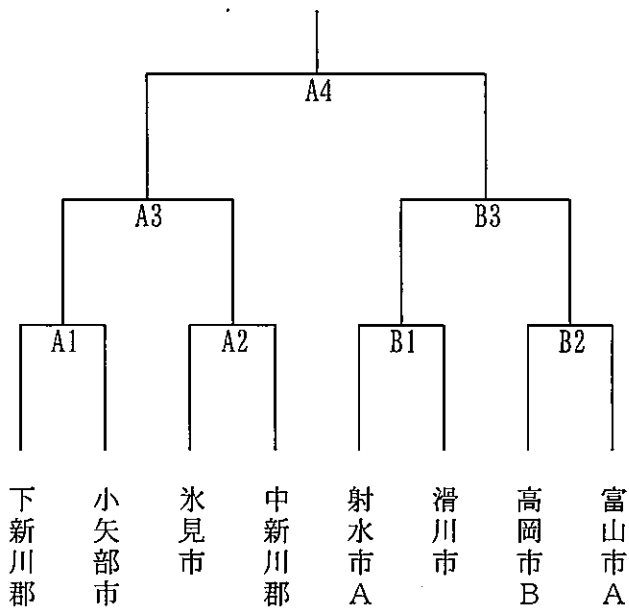
<女子>

Aゾーン 入善町総合体育館
運営責任者
競技責任者

Bゾーン 入善町総合体育館
運営責任者
競技責任者

1位 _____
2位 _____

1位 _____
2位 _____



第75回富山県民体育大会 出場チーム一覧

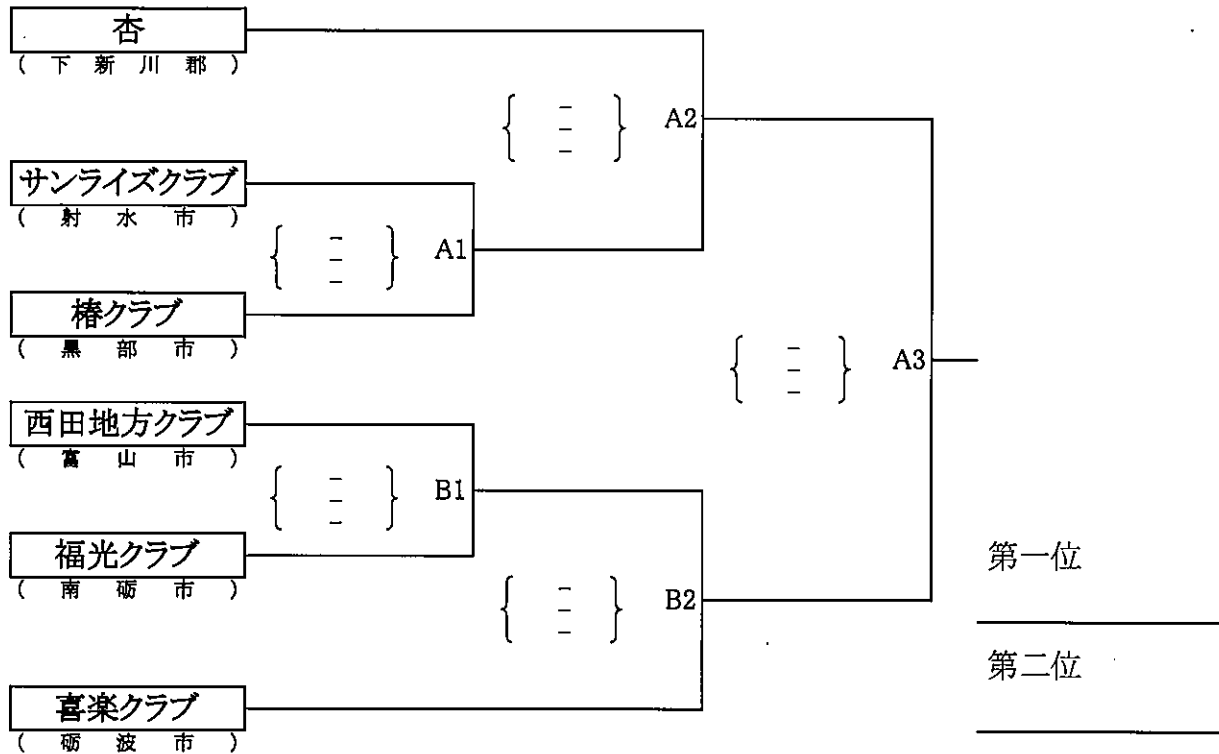
郡市名	男子チーム	女子チーム
下新川郡	朝日	入善西（郡選抜）
黒部市	明峰	明峰
魚津市	魚津東部	魚津西部
滑川市	滑川	滑川
中新川郡	上市	上市
富山市A	藤ノ木	新庄
富山市B	堀川	富山北部
富山市C	城山	和合
射水市A	小杉	小杉南
射水市B	大門	射北
高岡市A	志貴野	芳野
高岡市B	南星	五位
氷見市	氷見北部	選抜
小矢部市	/	石動
南砺市	吉江	城端
砺波市	庄川	選抜

※2チーム以上が参加する市においては、Aチームが得点対象チームとなる。

令和4年度 第75回富山県民体育大会三部(女性の部)組合せ

期日:令和4年7月24日(日) 場所:アルビス小杉総合体育センター

《Aグループ》



《Bグループ》

