

三部

<中学生 演技の部>

1位 清島加恋 ・ 百島瑠那

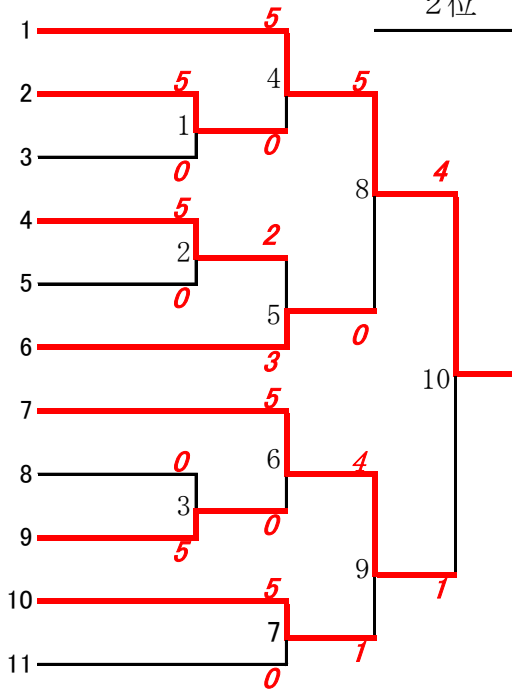
しかけ

応じ

せいしま 加恋	ひやくしま 瑠那	1	5	
てらにし みく	かわい 真那	2	5	4
もりまつ りん	やまたに ももか	3	0	0
みやざき まな	みなみ えり	4	5	2
たつ いりの	おおもり つくし	5	0	5
かわはら まなみ	かなたに りお	6	3	0
たか 瀬 依実	やまもと ゆいな	7	5	6
しまだ つばさ	こにし ふうか	8	0	0
ふじた まさき	かわい みゆき	9	5	0
たつた さえこ	もりた はつね	10	5	7
むら えみゆ	やまたに ももか	11	0	1

1の敗者

2位 高瀬依実 ・ 山本結菜



一部

<少年女子 演技の部>

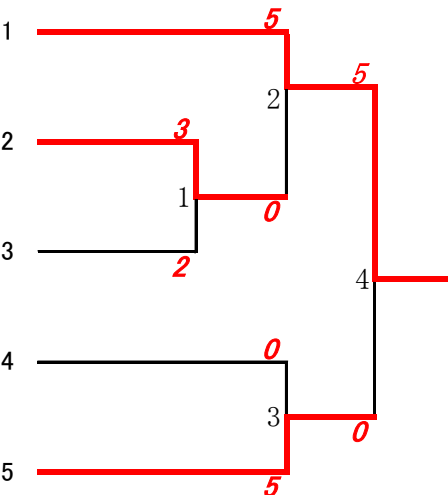
1位 齋藤 ゆりの ・ 安田 ひかる

しかけ

応じ

さいとう ゆりの	やすだ ひかる	1	5	
もり こはる	ほり ひなり	2	3	2
ほり たあや	どあい ましろ	3	2	0
ふかだ あすか	むらなか あやか	4	0	3
ひやくしま りん	よしだ このか	5	5	0

2位 百島 凜 ・ 吉田好花



一部

<成年女子 演技の部>

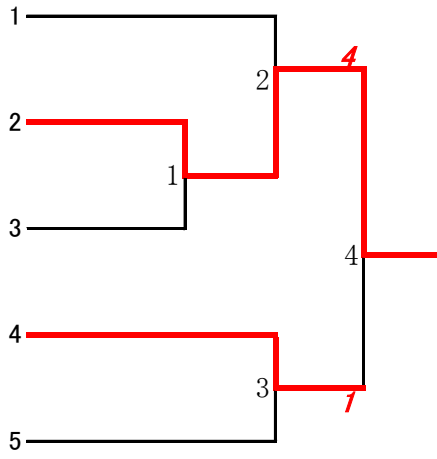
1位 下田香織 ・ 小西美智代

しかけ

応じ

2位 北村 美雨 ・ 重原杏美

こしやま	ますみ	・	ねぎし	ようこ
越山	真澄		根岸	容子
	欠場		欠場	
しもだ	かおり	・	こにし	みちよ
下田	香織		小西	美智代
こすぎ	さやか	・	やすだ	あさか
小楯	彩加		安田	明咲花
	欠場		欠場	
きたむら	みう	・	しげはら	あみ
北村	美雨		重原	杏美
やすだ	けいこ	・	はやた	あけみ
安田	圭子		早田	朱美
	欠場		欠場	



試合

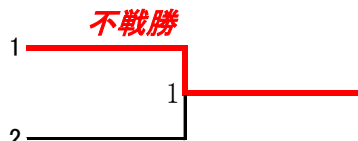
三部

1位 嘉村拓哉

<一般男子 試合>

選手名

	かむら	たくや
	嘉村	拓哉
欠場	さこ	だいすけ
	佐古	大輔



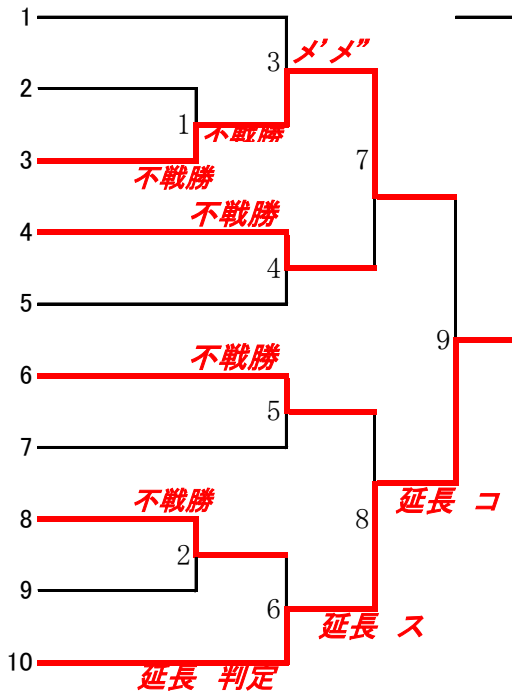
一部

<成年女子 試合の部>

1位 早田 朱美

2位 北村 美雨

	選手名	
欠場	ねぎし ようこ 根岸 容子	1
大学の授業により欠場	こすぎ さやか 小楯 彩加	2
	きたむら みう 北村 美雨	3
	しげはら あみ 重原 杏美	4
欠場	こしやま ますみ 越山 真澄	5
	こにし みちよ 小西 美智代	6
欠場	やすだ けいこ 安田 圭子	7
	しもだ かおり 下田 香織	8
大学の授業により欠場	やすだ あさか 安田 明咲花	9
	はやた あけみ 早田 朱美	10



一部

<少年女子 試合の部>

1位 齋藤 ゆりの

2位 安田 ひかる

	選手名	
	さいとう ゆりの (南砺福野高校)	1
	ふかだ あすか (南砺福野高校)	2
	ほりた あや (南砺福野高校)	3
	なかむら さき (南砺福野高校)	4
	よしだ このか (南砺福野高校)	5
	ひやく しま りん (南砺福野高校)	6
	どあい ましろ (南砺福野高校)	7
	むらなか あやか (南砺福野高校)	8
	もり こはる (南砺福野高校)	9
	やすだ ひかる (南砺福野高校)	10

